

AGRIPROM
International



TOTAL COW
CONFORT

Despre Noi

AGRI**PROM** International este filiala companiei AGRI**PROM** B.V, avand headoffice-ul in Nieuwleusen Olanda. AGRI**PROM** face parte din grupul de firme STAAL alcatuit din companiile Ecopor, Ametrac, Alcasat si Ecopost.

AGRI**PROM** International a luat fiinta in Romania ca o necesitate in ceea ce priveste dezvoltarea sectorului zootehnic si in special pentru a veni in ajutorul fermierilor cu vaci de lapte aceasta fiind directie in care dorim sa ne orientam in Romania.

Toate produsele pe care le comercializam in Romania indeplinesc standardele de calitate si sunt certificate conform standardului DLG din Germania si in conformitate cu GMP si ISO, acestea asigurat confortul maxim pentru animale si fiind in conformitate cu legislatia in vigoare privind regulile de exploatare ale animalelor.

Veti descoperi in AGRI**PROM** International un partener de afaceri care va poate oferi solutii viabile si competente pentru realizarea unor tehnologii moderne de crestere a vacilor de lapte.

Parteneri

Vion Olanda

- cooperativa Olandeza
- export junici

Conklin

- suplimente nutritive
- probiotice

Ametrac Germania

- constructii grajduri

Medipharm Suedia

- suplimente nutritive
- probiotice

WW Associates USA

- genetice
- material seminal
- junici

Van Drie Group Olanda

- prod. carne de vita
- lapte praf

Wildeboer Olanda

- sisteme de ventilatie

Coppens Olanda

- echipamente grajduri
- sali de muls

Norbco USA

- sisteme de muls
- mechipament ferme
- sisteme ventilatie

Royal Ten Cate Nicolon Olanda

- geo textile
- sisteme de evacuat dejectii

JOZ Olanda

- sisteme de evacuat dejectii

Hampel and JFC

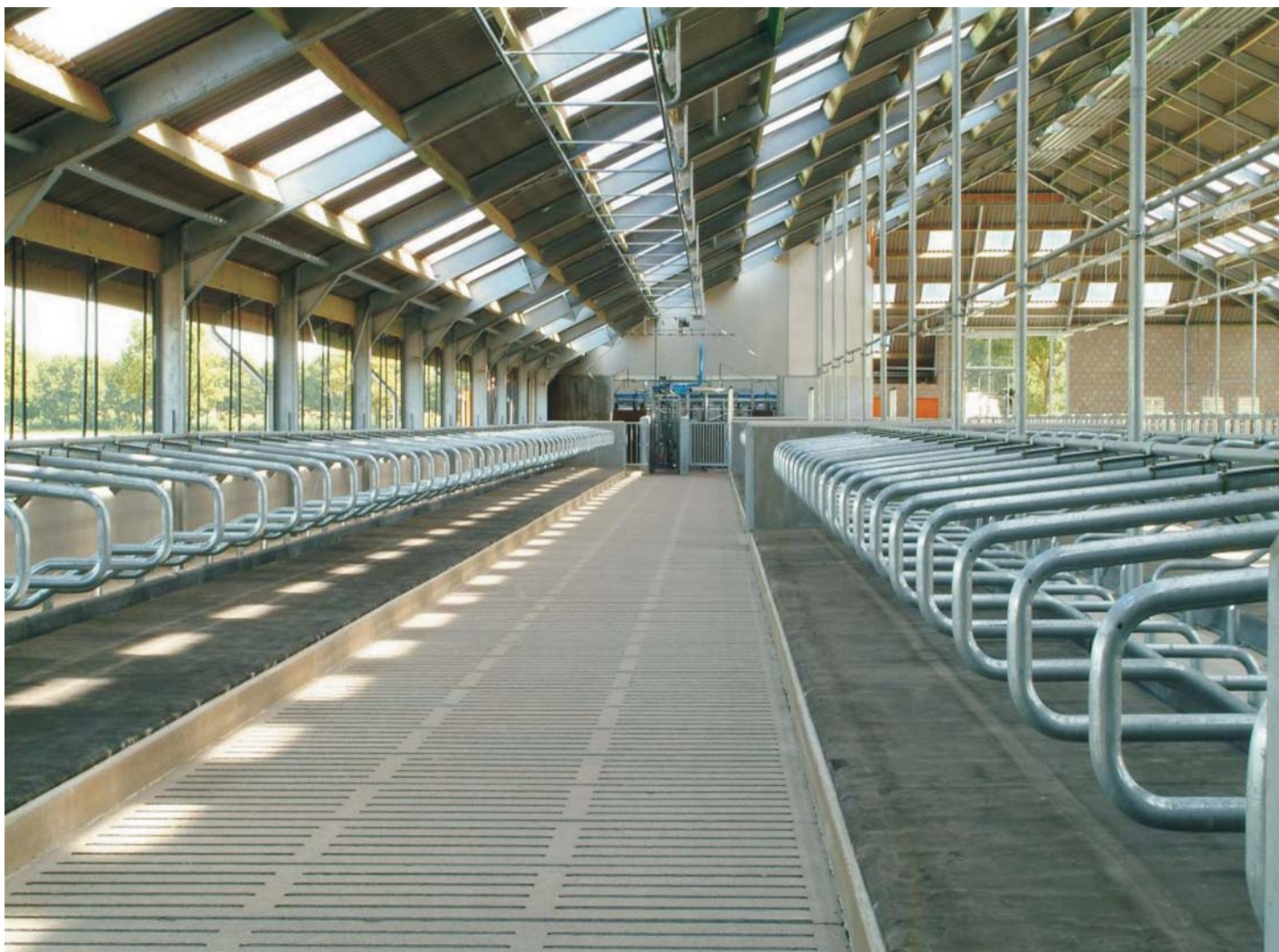
- custi vitei

Agromont Vimperk Tsjech Rep

- echipament adaptatori ferme

Nutratch Canada

- suplimente nutritive



Sanatate

- perioada lunga de exploatare
- productii mari de lapte

Hrana

- ratii echilibrate
- vitamine
- probiotice
- suplimente minerale

Housing

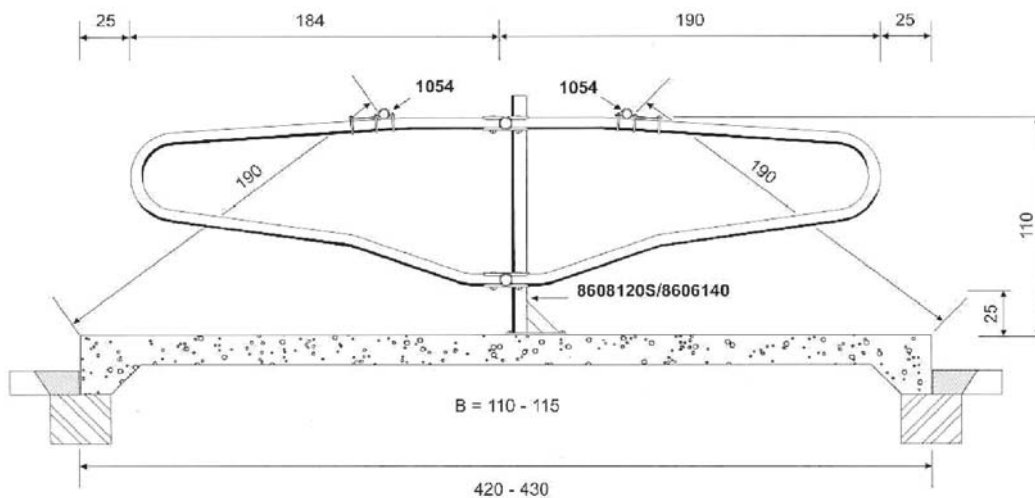
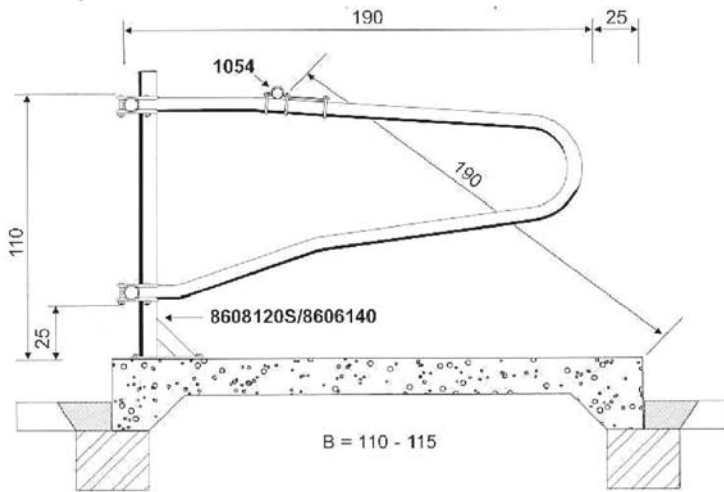
- spatiu
- separatoare
- ventilatie
- pardosele
- spatiu de odihna
- sala de muls

TOTAL COW
CONFORT

Igiena

- evitarea problemelor
- lapte conform standardelor

Separatoare spatii odihna vaci



Separatore COMFORT (duble)

- L=190/184 cm (18 luni si peste)
- L=184/206 cm (18 luni si peste)

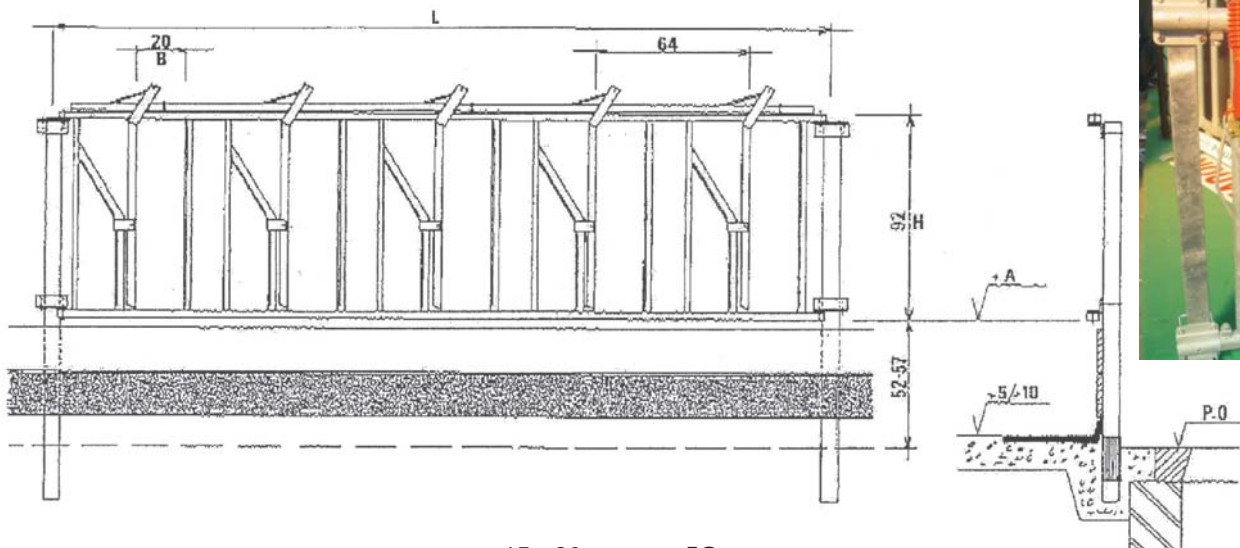
Separatore COMFORT

- L=190 cm (18 luni si peste)
- L=206 cm (18 luni si peste)

Date tehnice L=200/206 cm (18 luni si peste)

- Clema 1 (1/2)" x 2"
- Clema lunga 1 (1/2)" x 2"
- Stalp sustinere 2 (1/2)" x 140 cm in beton
- Capac protector PVC 2 (1/2)"
- Stalp sustinere 2 (1/2)" x 120 cm
- Bolt ancorare M16 x 110 mm
- Clema blocaj 2 (1/2)"
- Clema 2 (1/2)" x 2"
- Tub galvanizat la metru 1 (1/2)"
- Tub cuplaj cu cleme 1 (1/2)"
- Tub galvanizat la metru 2"
- Tub cuplaj cu cleme 2"
- Capat tub cuplare 1 (1/2)"
- Capat tub cuplare 2"
- Tub cuplare reglabil 1 (1/2)"
- Clema sarma 1 (1/2)" x 1 (1/2)"

Front de furajare autoblocant



- H=92 cm pentru Efectiv mare
- H=92 cm pentru junici
- H=72 cm pentru vitei
- 65 - 90 cm pro FO
- 50 - 65 cm pro FO
- 35 - 40 cm pro FO

Pat de odihna agriflex

Primul strat din patul de odihna este constituit din doua randuri de cauciuc natural 100% avand in interior panza, In acest fel asigurandu -se o durabilitate crescuta in folosirea lui ca pat de odihna pentru vaci.

Primul strat

Covorul de cauciuc este rezistent la apa si are in interior panza in acest fel conferindu i o rezistenta ridicata in timp. Grosimea lui este de 4 mm si are o suprafata rugoasa si asigura mentinerea rumegusului sau a altor substante care sunt dezinfectante (Staldren)

Al doilea strat este constituit din latex , si contine cauciuc natural cu o elasticitate foarte mare. Aceasta compozitie speciala din cauciuc si din latex asigura o elasticitate de durata si o rezistenta crescuta la deformare. Latexul este rezistent la apa si are proprietati antifungice si antibacteriene.



Date tehnice:

Primul strat

- Latime: 1700/1800 mm
- Grosime: 4-8-10 mm
- Lungime: Role pana la 50 m
- Material : 100% cauciuc

Al doilea strat

- Latime: 2000/900 mm
- Grosime: 32 mm
- Lungime: 1650/1170 mm
- Material : Ecolatex

Avantaje

- nu se deformeaza
- rezistenta lunga in timp
- comod pentru vaci
- igiena corespunzatoare
- rezistenta ridicata
- garantie 15 ani

Adapatori anti-inghet

Adapatori anti-inghet izolate

Adapatoarele cu sistem anti-inghet izolate previn animalele de la consumul de apa inghetata in cazul unor temperaturii foarte mici (pana la - 30 grade Celsius). Accesul la apa este facil prin simpla apasare a bilei de pe capacul adaptoarii. Adapatoarele sunt fabricate din polyethilena de mare calitate si se pot folosi atat in grajd cat si pe pasune.

Date tehnice:

- Lungime: 990 mm
- Latime: 597 mm
- Inaltime: 438 mm
- Capacitate: 80 litri

- Lungime: 620 mm
- Latime: 560 mm
- Inaltime: 350/280 mm
- Capacitate: 16 litri



Avantaje

- Previn inghetarea apei
- Mentine apa la o temp. optima pe timpul verii
- Capacitatea de adapare de la 20 la 40 animale
- Sistem de curatare facil
- Usor de montat

Adapatori din otel inoxidabil

Adapatoarele din otel inoxidabil fara sistem anti-inghet sunt folosite mai ales in grajdurile unde nu exista pericol de inghet pe timp de iarna. Adapatoarele cu sistem anti-inghet (pe baza de curent electric cu voltaj redus) pot fi folosite in zonele unde clima este foarte rece pe timp de iarna, in grajdurile deschise.



Date tehnice:

Adapatori din otel inoxidabil (cu si fara sistem anti inghet)

- Suportul: 1250/2000 x 550/550 x 850/850
- Adapatoare: 1000/1750 x 350/350 x 200/200
- Greutate: 85 kg/110 kg
- Volum rezidual de apa: 60 litri/110 litri/210 litri
- Nr. de animale: 15 - 20/25 - 35/65h
- Conectarea: 1/2" / 1/2"
- Voltaj: 230 v/230v



Evacuare dejectii



Evacuarea dejectiilor se va realiza cu pluguri racloare actionate electric cu reductor prevazut cu role pentru colturi, prevazut cu lant sau cablu inoxidabil , protectie anti inghetet si posibilitati de programare. Dimensiunea plugului si lungimea pe care acesta actioneaza se realizeaza la comanda, astfel incat instalarea se poate face si in grajdurile unde exista deja alei construite.

Date tehnice

Inaltime: 21 cm si o Greutate: 80 kg (depinde de marime)

Motor electric: 0.55/0.75 KW, o singura sau trei faze

Unitate de tractare: functioneaza la 5,4 rpm

Plugul se misca cu o viteza de 4 m/ minut

Rolele au un diametru de 290 mm, rezistente la uzura

Panou de control cu posibilitate de programare automata

Sistemul de tractare cu lant (13 mm), rezistenta pana la 7000 kg forta

Cablu din otel 6- 8 mm acoperit cu plastic

Avantaje

Mai putine dejectii in grajd, duce la cresterea productiei de lapte.

Usor de montat, reducand costurile suplimentare in ceea ce priveste

constructia. Plugul este construit din materiale de cea mai buna calitate, ceea ce ii asigura o durata lunga de viata.





Dezinfectator

Dezinfectatorul are aplicatii multiple, putand fi folosit atat pentru ferme cat si pentru fabrici de procesare (lapte/carne). Este foarte usor de folosit si consumul de substanta dezinfectanta este minim. Acesta este usor de curatat. Dezinfectatorul este imbracat intr-o fata care este fabricata din polyester impermeabil. Dezinfectatorul poate fi scos din camasa si curatat foarte usor, ceea ce ii asigura o durata lunga de viata. Dezinfectatorul are o grosime de 4 pana la 6 cm ceea ce asigura un contact si o dezinfectie totala.

Dimensiuni:

60 x 90 x 4 cm

90 x 90 x 4 cm

180 x 90 x 4 cm

180 x 180 x 4 cm



Custi vitei

Sunt multe lucruri care fac din custile CALFTEL unele din cele mai bune echipamente de acest fel existente la ora actuala pe piata mondiala. Aceste tipuri de boxe asigura un start-up adecvat pentru vitei si in viitor o rezistenta crescuta la boli si cele mai scazute costuri veterinare.

Material:

Boxele Calftel Deluxe sunt fabricate din Polyethylene cu o greutate moleculara mare (HDPE) ceea ce ii asigura o durabilitate foarte mare in timp (nu se crapa la frig si nu se sparge la lovituri). Materialul nu permite luminii sa intre conferind un climat racoros cand sunt temperaturi ridicate. Razele ultraviolete nu deterioreaza suprafata custii.

Avantaje:

- usa laterala pentru a hrani viteii
- protectia necesara contra frigului si a ploii
- temperatura scazuta in perioadele calduroase si invers
- o mai buna circulatie a aerului
- usor de spalat si dezinfectat
- asigura un mediu propice de dezvoltare
- 10 ani garantie
- nu necesita costuri de intretinere

Dimensiuni:

Exterior: 2197 x 1219 x 1359 (mm)

Interior: 2083 x 1067 x 1219 (mm)

Greutate: 39 kg.





Masini de muls

Masini de muls de cea mai buna calitate importate din Olanda. Masinile se pot livra cu un singur post de muls sau doua posturi de muls. Bidoanele si paharele de muls sunt fabricate din otel inoxidabil iar pompa de vacuum este de cea mai buna calitate. Toate acestea asigura un muls de calitate si rapid pentru microferme cu o capacitate de 5 - 10 vaci.

Date tehnice:

- Greutate 65/95 kg
- Dimensiuni: 160 x 115 x 95 cm



Perii

Confectionate din cadru de otel galvanizat , perile contribuie din plin la confortul animalelor. Acestea sunt fabricate din material de cea mai buna calitate iar perii sunt realizati din plastic. Perile se monteaza pe perete si au un rol important in prevenirea anumitor dermatite la vacile producatoare de lapte , intervenind si in confortul animalelor.



Fastrack

Produsele Fastrack sunt o noutate pe piata romaneasca. Ele aduc o gama larga de suplimente nutritive pt animale,venind in ajutorul fermierilor pentru un mai bun management al fermei. Printre produsele Fastrack se enumara:

FASTRACK DAIRY GEL- un supliment nutritiv pentru vacile de lapte ce contine drojdii vii, vitamine si minerale, si ajuta la cresterea productiei de lapte, stimuleaza fermentatia la nivel ruminal, si imbunatateste starea de sanatate a animalelor.

KETOVIT GEL – supliment nutritiv pt vaci de lapte, in perioada fatarii, cu continut de niacin, vitamine, energie, magneziu si cobalt, ajutand la indeplinirea cerintelor de vitamine a vacilor.

CALCIMAG GEL – supliment nutritiv pt vacile de lapte, cu magneziu, calciu cobalt, minerale si vitamine pentru a indeplini cerintele fiziologice ale vacilor dupa fatare.

CEL- CON – drojdii furajere pt diverse specii de animale; cultura de drojdii este dezvoltata si multiplicata pe porumb si contine multe substante cu un rol metabolic important pt o digestie sanatoasa.

Vion Livestock



Quality and Reliability



Vion Livestock

Export de junici din Olanda si Germania

Agriprom International colaboreaza pentru importul de junici cu compania Vion Livestock , din Olanda. Vion Livestock activeaza in exportul de Junici de mai bine de 65 de ani ceea ce ne confera o experienta necesara pentru selectia si exportul de Junici , indeplinind astfel cerintele clientilor nostri.

Selectie profesionala a animalelor

Multumita experientei acumulate de-a lungul timpului Vion Livestock are experienta necesara pentru electia animalelor acestea fiind de cea mai buna calitate genetica.

Centru pentru export

In afara de selectie Vion Livestock ofera posibilitatea tinerii animalelor in grajduri speciale (Export Centers) unde se realizeaza toate procedurile veterinare preliminare exportului

Control veterinar si transport

La finalul perioadei pe care animalele o petrec in grajdurile pentru export, un veterinar independent realizeaza controlul final. Acesta este urmat de incarcarea animalelor si transportul lor la ferma beneficiarului, oriunde in lume.

Toate acestea fac din Vion un partener de incredere in livrarea de animale de cea mai buna calitate din Olanda si Germania

AGRIPROM

SC Agriprom International SRL
Str. Mircea Voda nr. 43, BI M32
Sc.1, Et.5, Ap.18
Bucuresti, Sector 3, Romania
Mobil 0722802509
Tel/Fax +40213208264